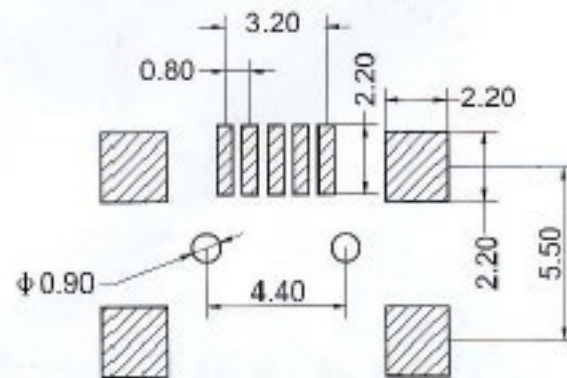
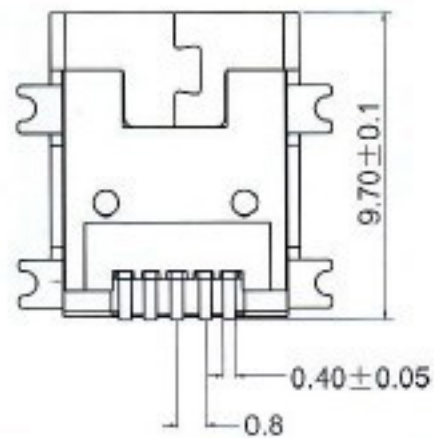
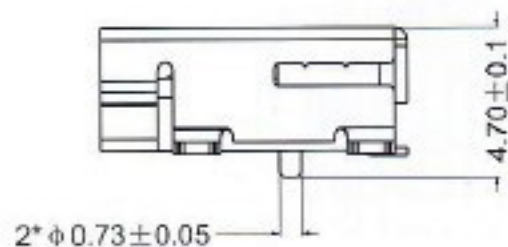


头部尺寸



PCB LAYOUT